



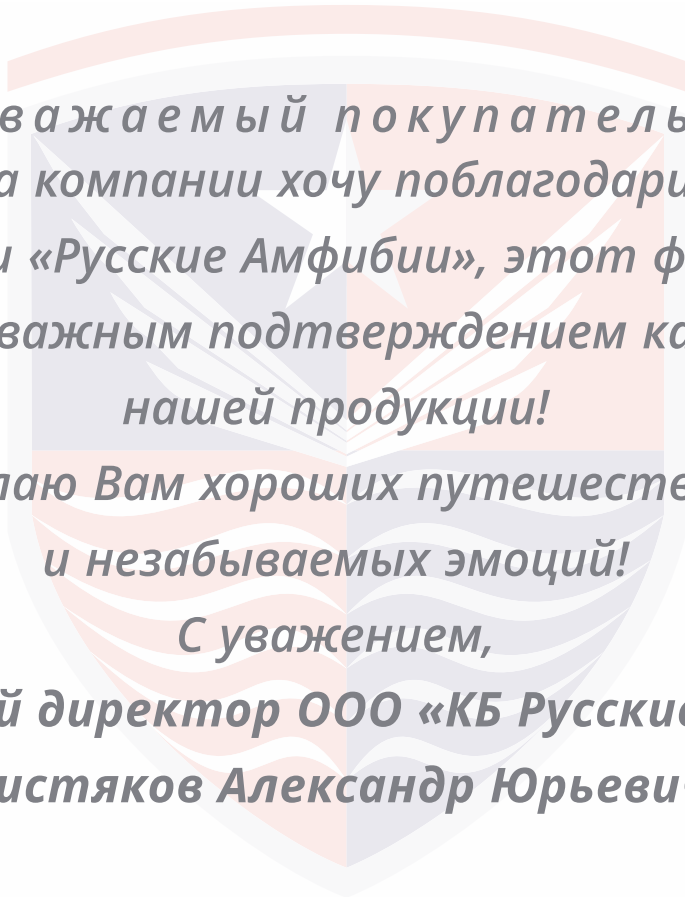
# РУКОВОДСТВО ПО ЭКСПЛУАТАЦИИ

## ЖЕСТКИЕ НАДУВНЫЕ ЛОДКИ «РУССКИЕ АМФИБИИ»



серия  
**ТРИМАРАН**

**Sk**  
Участник



*Уважаемый покупатель!  
От лица компании хочу поблагодарить Вас  
за выбор лодки «Русские Амфибии», этот факт является  
для нас важным подтверждением качества  
нашей продукции!*

*Желаю Вам хороших путешествий  
и незабываемых эмоций!*

*С уважением,*

*Генеральный директор ООО «КБ Русские Амфибии»  
Чистяков Александр Юрьевич*



Руководство по эксплуатации содержит описание жестких надувных лодок «Русские Амфибии» серии «ТРИМАРАН» производства ООО «Конструкторское Бюро Русские Амфибии» и поможет вам разобраться с особенностями эксплуатации, ухода и технического обслуживания лодки, а также окажет помощь по предотвращению неожиданных и ненужных проблем в процессе её эксплуатации.

При покупке лодки, пожалуйста, убедитесь в том, что вы получили описания и инструкции для всего дополнительно установленного оборудования.

Храните руководство по эксплуатации в надежном месте, где вы могли бы беспрепятственно обращаться к ним в случае необходимости. Инструкции для дополнительно установленного оборудования рекомендуется хранить вместе с данным руководством.

Пожалуйста, подробно ознакомьтесь со всеми разделами руководства до спуска лодки на воду.

Позаботьтесь о том, чтобы у вас хватило знаний и умений для управления лодкой на воде. Это очень важно с точки зрения вашей личной безопасности и безопасности ваших будущих пассажиров.

**ВНИМАНИЕ** Ваша лодка подлежит регистрации в территориальных органах ГИМС МЧС Российской Федерации с выдачей судового билета соответствующего образца.

К управлению лодкой допускаются, исключительно лица, имеющие действующее удостоверение на право управления маломерным судном. Если у вас нет такого удостоверения, то вам следует пройти соответствующий курс обучения и получить его в установленном порядке.

**Внимательно ознакомьтесь с данным руководством  
перед началом эксплуатации!**

## Содержание

ВВЕДЕНИЕ .....	6
ОПАСНОСТЬ, ПРЕДУПРЕЖДЕНИЯ И ПРЕДОСТЕРЕЖЕНИЯ .....	8
БЕЗОПАСНОЕ ПЛАВАНИЕ И МИНИМАЛЬНЫЙ НАБОР НЕОБХОДИМОГО СНАРЯЖЕНИЯ .....	8
МЕЖДУНАРОДНАЯ КОНВЕНЦИЯ МАРПОЛ .....	10
ОСНОВНАЯ ИНФОРМАЦИЯ И ДАННЫЕ О СУДНЕ .....	10
Описание конструкции .....	12
Общее расположение оборудования .....	14
Технические характеристики .....	16
Маркировочная Табличка .....	16
Пассажировместимость .....	18
Грузоподъемность .....	19
Осушительная система и откачка воды .....	19
Остойчивость и запас плавучести .....	21
Подвесной лодочный мотор .....	21
Топливная система .....	23
Риск возникновения пожара или взрыва .....	23
Заправка судна .....	23
Противопожарная безопасность и противопожарное оборудование .....	24
Меры противопожарной безопасности .....	25
Электрическая система судна .....	26
Панель приборов .....	28
Система дистанционного управления двигателем .....	28

Аварийный выключатель .....	29
ЭКСПЛУАТАЦИЯ .....	30
Эксплуатационные ограничения .....	30
Подготовка к эксплуатации.....	31
Эксплуатация.....	33
ХРАНЕНИЕ .....	35
РЕМОНТ .....	36
Ремонт прокола.....	36
Ремонт пореза или разрыва .....	36
Замена клапана.....	37
ТЕХНИЧЕСКОЕ ОБСЛУЖИВАНИЕ .....	38
УСТАНОВКА ПОДВЕСНОГО МОТОРА .....	39
Рекомендуемые параметры установки водометного мотора .....	39
Двухтактные моторы.....	40
Четырехтактные моторы .....	41
КОНТАКТНЫЕ ДАННЫЕ ПРОИЗВОДИТЕЛЯ: .....	44

## **ВВЕДЕНИЕ**

Настоящее руководство составлено, чтобы помочь эксплуатировать лодку, соблюдая правила безопасности. Оно содержит подробную информацию о лодке, установленном оборудовании, системах и их работе. Необходимо внимательно прочитать настоящее руководство и ознакомиться с лодкой перед её использованием.

Настоящее руководство не является курсом по безопасному плаванию или судовождению. При первом знакомстве с лодкой необходимо обеспечить приобретение опыта по уходу и управлению, перед тем как приступить к управлению ей.

Необходимо убедиться, что предполагаемые погодные условия будут соответствовать проектной категории лодки и что экипаж будет способен управлять судном в этих условиях.

Даже если условия плавания соответствует проектной категории вашей лодки, эти условия могут оказаться опасными, и только компетентная тренированная команда на правильно эксплуатируемой лодке может справиться с ними удовлетворительно.

Настоящее руководство не является подробным руководством по обслуживанию или устранению поломок. В случае затруднений следует обратиться к изготовителю судна или его представителю. Следует использовать руководства по техническому обслуживанию, если они есть на судне.

Для технического обслуживания, ремонта или модернизации лодки необходимо обращаться к квалифицированному персоналу. Изменения в конструкции лодки, которые могут повлиять на характеристики её безопасности, должны быть оценены, выполнены и задокументированы компетентным персоналом.

Изготовитель судна не несет ответственности за изменения в конструкции лодки, которые он не одобрил.

Необходимо поддерживать лодку в должном состоянии и учитывать повреждения, которые будут происходить со временем и в результате интенсивного или неправильного использования.

Любое судно, каким бы прочным оно ни было, может быть повреждено, если не используется должным образом. Скорость и курс судна следует выбирать в соответствии с условиями плавания.

Судно должно иметь на борту спасательное оборудование в соответствии с типом судна, условиями моря и ветра и т.д. Экипаж должен быть знаком с правилами использования всего спасательного оборудования и аварийным маневрированием (подъем человека на борт, буксировка и т.д.).

Всем находящимся на судне необходимо носить средства обеспечения дополнительной плавучести (спасательные жилеты/персональные плавучие устройства).

Данное руководство не содержит детальной информации по техническому обслуживанию, диагностике и устранению неисправностей. При возникновении каких-либо затруднений обращайтесь к официальному представителю нашей компании.

**ПОЖАЛУЙСТА, ДЕРЖИТЕ НАСТОЯЩЕЕ РУКОВОДСТВО В НАДЕЖНОМ МЕСТЕ  
И ПЕРЕДАЙТЕ ЕГО НОВОМУ ВЛАДЕЛЬЦУ ПРИ ПРОДАЖЕ СУДНА**

## **ОПАСНОСТЬ, ПРЕДУПРЕЖДЕНИЯ И ПРЕДОСТЕРЕЖЕНИЯ**

В данном руководстве используются термины «ОПАСНОСТЬ», «ПРЕДУПРЕЖДЕНИЕ» и «ВНИМАНИЕ», которые имеют следующие значения:

**ОПАСНОСТЬ** Крайняя опасность, которая с высокой вероятностью приведет к смерти или непоправимому ущербу, если не принимаются соответствующие меры предосторожности.

**ПРЕДУПРЕЖДЕНИЕ** Опасность, которая может привести к травме или смерти, если не принимаются соответствующие меры предосторожности.

**ВНИМАНИЕ** Напоминание о правилах техники безопасности и обращение внимания на технику, использование которой может привести к травмам или повреждению судна, его деталей или окружающей среды.

## **БЕЗОПАСНОЕ ПЛАВАНИЕ И МИНИМАЛЬНЫЙ НАБОР НЕОБХОДИМОГО СНАРЯЖЕНИЯ**

Безопасное плавание означает:

- знание ограничений вашего судна;
- соблюдение правил судоходства на внутренних водных путях;
- внимательность при нахождении людей и предметов в воде;
- предотвращение эксплуатации лодки в погодных условиях, выходящих за рамки возможностей самой лодки и судоводителя;
- предотвращение эксплуатации судна при нахождении судоводителя под воздействием наркотиков или алкоголя;
- постоянный контроль за безопасностью членов экипажа;



- снижение скорости при ограниченной видимости, бурной воде, находящихся поблизости людей, лодок или построек.

Несоблюдение правил безопасности плавания может привести к серьезным заболеваниям, травмам или даже смерти и / или повреждению вашего судна или имущества других лиц.

Судовладелец несёт личную ответственность за обеспечение безопасности в плавании.

Все люди, находящиеся на борту судна, должны быть одеты в спасательные жилеты.

Каждое из утверждений, упомянутых в других разделах данного руководства, содержит важную информацию, связанную с безопасностью.

Запрещается эксплуатация судна при обнаружении неполадок!

В качестве меры предосторожности во время плавания необходимо иметь на борту соответствующее снаряжение. Обычно его состав зависит от условий плавания и продолжительности.

**ПРЕДУПРЕЖДЕНИЕ** На борту вашего судна всегда должно находиться соответствующее аварийно-спасательное снаряжение в соответствии с требованиями ГИМС.

### **Рекомендации**

Перед выходом на воду убедитесь, что все необходимое спасательное снаряжение находится на борту лодки: весла, насос, аптечка, спасательные жилеты, страховочный линь, якорь и т.д.

**ВНИМАНИЕ** В случае спуска одной из камер - не паникуйте! Потяните на себя сдувшийся отсек так, чтобы вода не попала в кокпит и направляйтесь к берегу.

**ВНИМАНИЕ** Если внезапная волна захлестнула лодку и наполнила водой кокпит до бортов - не паникуйте! Лодка останется на плаву! Воду следует вычерпать.

Здраво оценивайте отдаленность от берега, учитывая погодные условия.

## **МЕЖДУНАРОДНАЯ КОНВЕНЦИЯ МАРПОЛ**

Международная конвенция по предотвращению загрязнения с судов, обычно именуемая Договором МАРПОЛ (загрязнение морской среды), запрещает сброс за борт всех видов судовых пластмасс, химикатов, мусора и нефти.

## **ОСНОВНАЯ ИНФОРМАЦИЯ И ДАННЫЕ О СУДНЕ**

### **Область применения**

Жесткие надувные лодки «Русские Амфибии» серии ТРИМАРАН могут использоваться в туристических, охотничьих, рыболовных, спасательных целях и для отдыха на воде, а также для специальных применений, где важны быстрая доставка и приведение плавсредства в рабочее состояние, большая грузоподъемность, манёвренность, низкое расположение борта, малая осадка, в сочетании с высокой скоростью передвижения и проходимостью.

Лодки предназначены для эксплуатации на реках, в прибрежных зонах озер, внутренних морей и водохранилищ:

- при температуре окружающего воздуха от минус 5 до плюс 50 °С;
- при температуре забортной воды от 0 до плюс 35 °С;
- при условии отсутствия льда на акватории водоема.

Район плавания IV категории сложности IV разряда в соответствии с Приложением №3 Технического Регламента Таможенного Союза № 026/2012 «О безопасности маломерных судов».

Это означает, что данное судно спроектировано для плавания при ветре, сила которого не превышает 4 баллов по шкале Бофорта и при значимой высоте волны до 0,6 м. Такие условия могут возникать в защищенных внутренних водах и у береговой линии в хорошую погоду.

Допустимая удаленность от мест убежищ или берега - не более 1,6 морских миль.

Лодка сконструирована таким образом, чтобы выдерживать регламентированные этой категорией нагрузки, однако помните, что в штормовых условиях могут встретиться волны (особенно при прохождении мелей) и ветровые шквалы, которые будут значительно превышать средние значения.

В сложившихся условиях с погодой может справиться только хорошо обученный экипаж на исправной лодке.

**ПРИМЕЧАНИЕ** Значимая высота волны означает среднюю высоту самой высокой третьей части волн, которые оцениваются опытным наблюдателем. Некоторые волны могут быть в два раза выше.

**ОПАСНОСТЬ** Скорость ветра и высота волны, указанные в качестве верхнего предела для вашей категории судна, не означают, что вы или ваши пассажиры сможете выжить, если ваша лодка подвергнется воздействию этих условий. Только самые опытные судоводители и экипаж могут безопасно управлять лодкой в таких условиях. Вы всегда должны быть в курсе погодных условий и заблаговременно направляться к берегу или укрытия, чтобы не попасть в сильный ветер и шторм. Не рискуйте!

**ПРЕДУПРЕЖДЕНИЕ** В штормовые условия попадать опасно. Плохая погода и / или плохие морские или водные условия могут создать опасную ситуацию. Уточните местную информацию о погоде, чтобы

узнать о последних прогнозах или о любом надвигающемся ухудшении погоды перед отправлением в плавание и во время движения.

Ниже приведены несколько основных правил, связанных с погодой:

- проверяйте прогноз погоды и состояние воды перед убытием и в пути;
- внезапное изменение направления или скорости ветра или увеличение высоты волны указывает на ухудшение погоды;
- попросите всех надеть спасательные жилеты;
- если приближается шторм, немедленно ищите безопасное укрытие;
- если разразится шторм, попросите всех сесть на палубу кокпита в лодке. Направляйте нос по ветру с достаточной мощностью мотора, чтобы сохранять медленный ход;
- если вы столкнулись с туманом, определите свое местоположение, установите безопасный курс, снизьте скорость;
- если приближается гроза, самое безопасное действие — это пришвартоваться и высадиться на берег;
- держитесь подальше от воды во время грозы.

### Описание конструкции

Жесткие надувные лодки «Русские амфибии» серии ТРИМАРАН представлены модельным рядом: РА4200, РА4500, РА4700, РА5000, РА5200, РА5500.

Лодки представляют собой открытые суда глиссирующего типа, выполненные из жесткого стеклопластикового монокорпуса с тоннелем под водомет и с установленным надувным бортовым «U-образным» баллоном или группы баллонов, в зависимости от исполнения.

Конструкция жесткого корпуса лодок серии ТРИМАРАН, имеет три продольные узкие параллельные гидролыжи без сужения к носу лодки и два тоннеля со сводами правильной формы между ними.

Для защиты корпуса от повреждений, днище лодок защищено листовым полиэтиленом низкого давления (ПНД), толщиной 10 мм.

Надувные бортовые баллоны разделены на независимые секции с герметичными мембранами между ними. В каждом баллоне установлен клапан аварийного сброса давления. Каждая секция имеет клапан надува.

Для защиты надувных баллонов от повреждений применяется их дополнительная защита тканью ПВХ плотностью 1250 г/м<sup>2</sup> от днища до привального бруса.

Для повышения управляемости, в нижней части баллонов устанавливаются реданы.

Для защиты от повреждений при погрузке и для удобства посадки, по верху баллона наклеена аппликация из рифленого ПВХ-материала.

На внутренней части кокпита уложены матрасы из вспененного материала, обтянутого рифлёной ПВХ тканью.

Стандартная комплектация лодки оборудуется носовым рундуком с откидной крышкой, который может использоваться в качестве сиденья, двумя рядами банок, рулевой консолью (при установке ПЛМ мощностью от 22,1 кВт) и двумя водоотливными помпами по обе стороны от тоннеля. Лодки оборудуются леерами безопасности (снаружи или снаружи и внутри кокпита).

В кокпите установлены ручки для пассажиров. На баллонах крепятся ручки для переноски, ключины, рымы, рулевые консоли и другое оборудование.

В зависимости от комплектации, лодки могут быть изготовлены в трех исполнениях: Мастер, Экстрим и Патрол.

Особенностями исполнений являются:

Мастер – лодки с низким бортом в стандартной комплектации;

Экстрим – лодки с высоким бортом и улучшенными потребительскими свойствами;

Патрол – лодки с высоким бортом в максимальной комплектации.

Перечень установленного оборудования по каждой комплектации приводится в паспорте изделия.

### Общее расположение оборудования

Общий вид жесткой надувной лодки «Русские Амфибии» серии ТРИМАРАН и схема размещения основного оборудования приведены ниже.

**ВНИМАНИЕ** Вид вашей лодки и комплектация может отличаться от схемы, приведенной в руководстве по эксплуатации, в зависимости от модели вашей лодки и исполнения (комплектации).

Предприятие-изготовитель оставляет за собой право без предварительного уведомления покупателя вносить изменения в конструкцию и комплектацию, не влияющие на правила и условия эксплуатации, без отражения в документации.

## Жесткая надувная лодка «Русские Амфибии» серии ТРИМАРАН



### Общий вид и схема размещения основного оборудования

1 - Привальный брус; 2 - носовые ручки для переноски; 3 - буксирный рым; 4 - надувной баллон фальшборта; 5 - рулевая консоль дистанционного управления ПЛМ; 6 - металлический каркас рулевой консоли; 7 - мягкое сидение; 8 - внутренний леер безопасности по правому борту; 9 - бортовой надувной баллон; 10 - Жесткое сидение обтянутое ПВХ; 11 - корзина; 12 - навигационные огни; 13 - тарга (мачта) из нержавеющей стали; 14 - конус бортового баллона; 15 - ручки для переноски; 16 - наружный леер безопасности по фальшборту; 17 - наружный леер безопасности по борту; 18 - защита баллонов ПВХ; 19 - аппликация из рифленого ПВХ; 20 - рундук под сидением; 21 - носовой рундук с дверцей.

## Технические характеристики

Технические характеристики вашей моторной лодки приведены в паспорте лодки.

Масса лодки в сборе – масса лодки в том виде, в котором ее поставляет изготовитель (включая все стационарно устанавливаемое оборудование: корпус, устройства и приспособления, но не учитывая массу подвесного мотора, АКБ и топлива.

Для надувных судов - масса подвесного мотора, АКБ и топлива входят в грузоподъемность лодки.

**ВНИМАНИЕ** Масса укомплектованного судна соответствует определению по ГОСТ Р ИСО 8666. Для судов с подвесными моторами эта масса включает массу установленного подвесного мотора.

**ВНИМАНИЕ** Масса укомплектованного судна должна учитываться при определении необходимости регистрации лодки в ГИМС, а также при выборе прицепа для транспортировки судна.

**ВНИМАНИЕ** Масса лодки при полной загрузке представляет собой сумму массы лодки в сборе и грузоподъемности.

## Маркировочная Табличка

Маркировочная табличка закреплена на левой внешней стороне транца лодки.

Вид маркировочной таблички и её содержание приведено на рисунке ниже.

На табличке приведена основная информация о лодке.

Информация, указанная на маркировочной табличке вашей лодки может отличаться от приведенной в настоящем руководстве, в зависимости от модели лодки.



		<b>Жесткая надувная лодка «Русские амфибии»</b>			
<b>Тримаран</b>		<b>RA4500</b>		<b>Мастер</b>	
СЕРИЯ		МОДЕЛЬ		ИСПОЛНЕНИЕ	
	800	кг		Зав. №	001
	5	чел		Дата изг.	01.05.23
<b>P<sub>max</sub></b>	73,6 100	кВт л.с.		по ГОСТ Р	53448-2009
<b>V<sub>max</sub></b>	50	км/час		Тип	VII
	20	кПа		Срок службы	15 лет
ООО «Конструкторское Бюро Русские Амфибии» 633011, РФ, Новосибирская обл., г. Бердск, ул. Линейная, д. 5/8 <span style="float: right;"><a href="https://kbra.ru">https://kbra.ru</a></span>					

Вид маркировочной таблички

Указанный на маркировочной табличке знак обращения на рынке государств - членов Евразийского экономического союза (ЕАС) - подтверждает соответствие судна требованиям безопасности, установленным Техническим регламентом таможенного союза 026/2012 «О безопасности маломерных судов», а также применяемыми международными и национальными (государственными) стандартами.

Изготовитель гарантирует, что вся выпускаемая продукция соответствует требованиям безопасности и имеет сертификат соответствия требованиям ТР ТС 026/2012.

## Пассажировместимость

Максимальное количество человек, находящихся на вашем судне определяется количеством оборудованных мест на борту и указано в таблице технических характеристик в паспорте судна и на маркировочной табличке.

Количество человек на борту не должно превышать указанного значения.

**ПРЕДУПРЕЖДЕНИЕ** На маркировочной табличке указано максимальное количество людей, которые могут быть размещены в лодке в условиях спокойной воды. При размещении имущества и / или людей в лодке руководствуйтесь здравым смыслом. Количество людей на борту должно быть сокращено, если вы выходите в плохую погоду и штормовые условия. Количество мест не указывает, сколько человек может перевозить лодка в плохую погоду и шторм. При увеличении скорости хода все пассажиры должны сидеть на предусмотренных местах.

**ПРЕДУПРЕЖДЕНИЕ** Несмотря на достаточную остойчивость судна, пользуйтесь сиденьями. Помните, что водная поверхность не является стабильной основой. При повороте судна возникает центробежное ускорение, при котором можно упасть или вообще выпасть за борт. Хорошая остойчивость вашего судна не должна создавать у вас иллюзии полной безопасности, которой никогда нет на воде.

**ОПАСНОСТЬ** Падение в воду при работающем моторе смертельно опасно, т.к. упавший за борт может попасть под вращающийся винт! Обращайте особенное внимание на детей на борту, которые склонны использовать все пространство для своих игр и недооценивать опасность!

Люди на сиденьях в лодке должны размещаться так, чтобы крен и дифферент лодки были минимальными.

## Грузоподъемность

Грузоподъемность вашей лодки указана в таблице технических характеристик в паспорте судна и на маркировочной табличке.

При загрузке лодки старайтесь оставаться в пределах указанного значения, распределяйте груз равномерно и как можно ниже.

Всегда закрепляйте незакрепленные предметы, чтобы избежать их незапланированного движения или скольжения во время движения судна.

Багаж и пассажиров следует размещать на отведенных для этого местах.

Перегрузка лодки является нарушением правил судовождения.

**ВНИМАНИЕ** Максимальная грузоподъемность лодки включает общую массу установленного оборудования, пассажиров, поклажи, мотора, АКБ и топлива.

**ПРЕДУПРЕЖДЕНИЕ** При загрузке судна никогда не превышайте грузоподъемность. Всегда загружайте судно с осторожностью и распределяйте грузы должным образом для поддержания проектного дифферента (приблизительно ровный киль). Избегайте высокого размещения тяжелых грузов.

## Осушительная система и откачка воды

Во всех моделях лодок серии Тримаран установлена осушительная система, состоящая из двух электрических помп, установленных побортно в кормовой оконечности кокпита с принудительным включением с поста управления.

Наличие воды в лодке определяется визуально.

Опционально на вашей лодке может быть установлена осушительная система с автоматическим включением помп.

Ознакомьтесь подробно с тем, как работает система осушения лодки, до того как выйдете на воду, это позволит вам быстро реагировать на опасность в критической ситуации.

Осушительные помпы не предназначены для борьбы с течью, возникшей при посадке на мель или другом значительном повреждении корпуса.

Регулярно проверяйте состояние помп и отливного шланга, не допуская появления посторонних предметов и мусора.

Владелец судна при каждом выходе на воду, также должен иметь черпак или ведро для аварийного удаления воды. Обеспечение их наличия на лодке является обязанностью судовладельца (или пользователя). Их наличие должно проверяться перед каждым выходом на воду.

Остойчивость и управляемость лодки могут значительно измениться при наличии воды в лодке. Это может быть опасно для людей на борту. Следите за осушительной системой и проверяйте ее исправность при каждом выходе лодки на воду.

В случае неисправности электрической помпы или ее отсутствия, осушение лодки производится подручными средствами (черпак, ведро).

**ВНИМАНИЕ** В случае обнаружения течи во время нахождения в плавании, необходимо немедленно вернуться к берегу на максимально безопасной скорости и прекратить эксплуатацию лодки до устранения повреждения.

**ПРЕДУПРЕЖДЕНИЕ** Перед выходом в плавание всегда проверяйте работоспособность осушительной помпы, с помощью кнопки принудительного включения.

**ПРЕДУПРЕЖДЕНИЕ** Общей производительности осушительной помпы может оказаться недостаточно для откачки воды из лодки в случае повреждения корпуса лодки.

### Остойчивость и запас плавучести

Все модели лодок обладают достаточным запасом устойчивости и плавучести.

Обратите внимание, что чем выше центр тяжести нагрузки, тем хуже устойчивость вашей лодки. Все изменения в нагрузке и ее распределении могут существенно повлиять на управляемость и скорость хода вашей лодки.

Помните, что сильный боковой ветер может способствовать увеличению крена лодки и уменьшению её устойчивости.

**ПРЕДУПРЕЖДЕНИЕ** Любые изменения в распределении масс и их высот могут влиять на устойчивость, ходовой дифферент и бортовой крен, а также эффективность работы подвесного лодочного мотора и управляемость. При повышении центра тяжести лодки за счет размещения грузов на значительную высоту, устойчивость может снизиться до опасного значения.

### Подвесной лодочный мотор

Лодка в базовой комплектации не оснащается подвесным лодочным мотором (далее – мотор).

Рекомендуемая максимальная мощность и масса мотора указана в таблице технических характеристик в паспорте судна и на маркировочной табличке.

Мощность мотора для вашего судна были выбраны из соображения вашей безопасности при плавании. Установка другого мотора может привести к ухудшению управляемости. Если вы решите установить другой мотор или добавить аксессуары, которые повлияют на ходовой дифферент лодки,

попросите опытного техника выполнить проверку безопасности и испытание в обращении, прежде чем снова использовать судно.

Конструкция судна не рассчитана на мощность мотора, большую, чем указано в технических характеристиках.

При использовании мотора большей мощности маневрирование судном может стать опасным и является основанием для прекращения гарантийных обязательств со стороны изготовителя.

**ВНИМАНИЕ** Мощность моторов, указанная в таблице 1 паспорта лодки - указана для водометной насадки. При использовании обычного винта требуется уменьшать мощность мотора на 30%.

Обслуживание ПЛМ производится в соответствии с его технической документацией.

Важное значение имеет серийный номера мотора, особенно при заказе запчастей для него.

Обратитесь к руководству по эксплуатации мотора, чтобы узнать расположение его серийного номера и запишите его для использования в дальнейшем.

Марка мотора	Модель мотора	Серийный номер

**ВНИМАНИЕ** Транспортировка лодки с установленным на транец лодочным мотором не допускается без действующего фиксирующего упора.

## Топливная система

Лодки не оснащаются стационарной топливной системой.

Как правило, топливная система вместе с переносным топливным баком входит в комплект подвесного лодочного мотора и включает следующие элементы:

- топливный бак с указателем уровня топлива;
- расходно-топливный трубопровод с ручной помпой (грушей).

Описание топливной системы вы найдете в руководстве по эксплуатации ПЛМ.

**ВНИМАНИЕ** Необходимо ежегодно проверять состояние топливных шлангов. При наличии поврежденных топливные шланги следует обязательно заменить. Для замены необходимо использовать топливные шланги с маркировкой ISO 7840.

## Риск возникновения пожара или взрыва

### Заправка судна

Заправка судна является потенциальной пожароопасной операцией!

В целях обеспечения требований противопожарной безопасности при заправке топливом, необходимо соблюдать следующее:

- избегайте попадания топлива внутрь судна и на покрытия корпуса;
- перед заправкой топливом необходимо остановить двигатель;
- исключите курение на борту;
- не заполняйте топливный бак так, чтобы топливо проливалось из заливной горловины;

- оставляйте немного места в баке, чтобы предусмотреть возможность теплового расширения топлива;
- следует регулярно проводить осмотр составных частей топливной системы на предмет утечки, ослабления, затвердевания, раздувания или коррозии элементов;
- запрещается транспортировать и хранить лодку на берегу с заправленным топливным баком.

**ОПАСНОСТЬ** Пары топлива взрывоопасны. Во время заправки строго следуйте этим указаниям и соблюдайте осторожность. Появление запаха топлива означает его утечку в лодке. Бензин является легко воспламеняющимся и взрывоопасным веществом. Неосторожное обращение с ним может вызвать серьезные травмы и ожоги!

## Противопожарная безопасность и противопожарное оборудование

### Противопожарная безопасность

В целях обеспечения противопожарной безопасности необходимо регулярно проводить мероприятия по технике безопасности, а также проверку оборудования перед эксплуатацией судна.

Во время эксплуатации судна на борту всегда должен находиться огнетушитель.

В случае замены новый огнетушитель должен иметь не меньшую емкость, чем старый.

Противопожарное оборудование должно быть легкодоступно, даже при полной загрузке судна.

Необходимо проинформировать всех членов команды о местоположении и правилах использования противопожарного оборудования.



В случае возгорания на борту судна необходимо:

- немедленно остановить двигатель;
- всем надеть спасательные жилеты;
- потушить очаг возгорания с помощью огнетушителя, направляя его на очаг пламени и двигая огнетушитель по большой амплитуде;
- использовать сигналы бедствия, если ситуация вышла из-под контроля;
- при невозможности потушить возгорание, всем членам команды покинуть судно и отплыть на безопасное расстояние.

### **Противопожарное оборудование**

Судно должно быть укомплектовано ручным огнетушителем.

Огнетушитель должен быть освидетельствован в соответствии с установленными требованиями.

Убедитесь, что вы можете легко достать огнетушитель даже тогда, когда судно полностью загружено. Объясните каждому, находящемуся на борту где находится огнетушитель и как им пользоваться.

Огнетушитель должен быть расположен в четко обозначенном для этого месте, доступном для его использования.

### **Меры противопожарной безопасности**

В целях обеспечения противопожарной безопасности необходимо выполнять следующие рекомендации:

- регулярно проверяйте топливную систему на предмет утечки топлива;

- при проведении любых технических работ отключайте электрическую систему от источника питания;
- храните легковоспламеняющиеся материалы в специальных контейнерах;
- все электрические приборы на борту должны соответствовать силе тока электрической цепи;
- при замене предохранителей используйте такие же с тем же номиналом силы тока;
- обслуживание электрической системы должно проводиться только квалифицированным специалистом.

**ВНИМАНИЕ** За содержание противопожарного оборудования в рабочем состоянии, в доступном для применения месте, проведение необходимого инструктажа членов экипажа о расположении и правилах эксплуатации противопожарного оборудования, порядке действий в случае возникновения пожара – ответственность несет владелец судна (судоводитель).

**ПРЕДУПРЕЖДЕНИЕ** Не переделывайте и не изменяйте системы судна (особенно топливную и электрическую (при наличии)). Не допускайте неквалифицированных людей к вмешательству в установленное оборудование и системы.

### Электрическая система судна

Система электрооборудования лодки является дополнительно устанавливаемой опцией и выполняется по двухпроводной схеме напряжением 12В постоянного тока.

Система электрооборудования обеспечивает электропитанием следующие основные потребители:

- стартер двигателя;
- электрические помпы;

- другое электрооборудование (в случае установки).

Основным источником электроэнергии на лодке является генератор ПЛМ напряжением 12 В.

Для запуска ПЛМ и в качестве источника питания используется аккумуляторная батарея (АКБ) напряжением 12 В.

Подзарядка АКБ осуществляется автоматически от генератора ПЛМ.

Для обеспечения безопасности плавания на судне могут быть установлены сигнально-отличительные ходовые (навигационные) огни.

Опционально, также, на судне может быть установлено другое электрооборудование.

Подробная информация по эксплуатации электрооборудования указана в инструкциях на каждый из приборов.

Установку мотора и дополнительного оборудования на судно, а также обслуживание электрооборудования необходимо производить только в специализированных сервисных центрах.

**ПРЕДУПРЕЖДЕНИЕ** Неисправная электросистема может быть причиной возгорания, которые могут последовать при неправильной эксплуатации электрического оборудования. Внимательно прочтите и учтите следующее:

- установка дополнительного оборудования в обход или без предохранителей не допускается;
- не занимайтесь установкой дополнительного оборудования при включенном питании;
- не допускайте к установке дополнительного оборудования неквалифицированных людей, это должен делать только специалист по морской электрике и электронике;
- не используйте дополнительное электрооборудование, превышающее по мощности значения предохранителей и проводки;
- не заменяйте элементы электро-системы (особенно предохранители) на более мощные;
- при зарядке аккумулятора отсоединяйте клеммы силовых проводов.

**ВНИМАНИЕ** Никогда не отключайте аккумулятор от бортовой сети при работающем двигателе, т.к. это может повредить зарядный генератор на двигателе!

**ВНИМАНИЕ** При покидании судна необходимо обесточить электрическую сеть выключателем массы.

### Панель приборов

На приборной панели могут быть размещены приборы контроля двигателя и выключатели управления системами судна.

С помощью ключа зажигания производится запуск или остановка ПЛМ.

Выключатели служат для управления работой электрического оборудования.

### Система дистанционного управления двигателем

Система дистанционного управления должна быть обязательно установлена на судно при мощности двигателя 22,1 кВт и более.

Система дистанционного управления состоит из рулевого управления и блока управления подвесным мотором (ручка управления газом и реверсом).

Передний или задний ход включаются рукояткой управления двигателем. Для этого нужно подвинуть рукоятку управления вперед или назад, в зависимости от того, куда собираетесь двигаться. После включения передачи той же рукояткой вы можете добавить или уменьшить газ.

Использовать реверс (задний ход) в качестве тормоза, можно только на тихом ходу, например, при подходе к причалу. Переключение с переднего хода на задний необходимо осуществлять через

нейтральное положение рукоятки управления при достижении холостых оборотов двигателем. Использование реверса в качестве тормоза на полном ходу, может повредить двигатель.

### **Аварийный выключатель**

Аварийный выключатель, расположенный на ключе зажигания, срабатывает, если выдернуть из него специальную пластиковую клемму со страховочным концом. Страховочный конец прикрепляется к руке или одежде судоводителя. В определенных обстоятельствах (неожиданная волна, неравномерная качка, толчок и др.) судоводитель теряет способность управлять лодкой. При удалении судоводителя на опасное расстояние от штурвала страховочный конец натягивается, пластиковая клемма выдергивается из выключателя, после чего двигатель глохнет. При воздействии на специальный подпружиненный выключатель в аварийной ситуации двигатель автоматически глохнет, тем самым предотвращая неуправляемое движение судна.

**ПРЕДУПРЕЖДЕНИЕ** Нельзя управлять лодкой, если не прикреплен аварийный выключатель. Если аварийный выключатель прикреплен к руке, не следует управлять лодкой этой рукой, так как шнур может намотаться на рулевое колесо при выполнении крутых поворотов.

**ПРЕДУПРЕЖДЕНИЕ** Двигатель не запустится, если аварийный выключатель не подсоединен к переключателю системы дистанционного управления.

**ОПАСНОСТЬ** Вращающийся гребной винт представляет угрозу для жизни пловца или человека, упавшего за борт. Необходимо использовать аварийный выключатель для остановки двигателя, если пловец или водный лыжник собирается подняться на борт из воды.

## ЭКСПЛУАТАЦИЯ

### Эксплуатационные ограничения

На лодку допускается установка двухтактных и четырехтактных подвесных лодочных моторов (ПЛМ) мощностью, не более, чем указано в таблице технических характеристик паспорта изделия и на маркировочной табличке.

**ВНИМАНИЕ** При установке на лодку подвесных лодочных или иных моторов мощностью и весом превышающими допустимые значения, а также при внесении изменений в конструкцию лодки, производитель лодок снимает с себя обязательства по гарантийному обслуживанию и ремонту лодки.

К управлению лодкой с подвесным мотором допускаются только лица, имеющие удостоверение на право управления маломерным судном.

При этом:

- мощность и масса подвесного мотора не должна превышать указанную в паспорте;
  - не допускается эксплуатировать лодку на водоемах при высоте волны более 0,6 м и удаленностью от берега более 1,6 морских миль (2,96 км);
  - не допускается эксплуатировать лодку с превышением максимальной грузоподъемности и пассажировместимости;
  - во время хода по воде внимательно следите за обстановкой, двигайтесь и маневрируйте с безопасной скоростью;
  - лодка должна быть укомплектована предметами указанными в судовом билете;
  - во время движения категорически запрещается перемещаться по лодке, сидеть на бортах.
- Переходить с места на место рекомендуется только во время стоянки;

- при посадке в лодку и перемещении в ней следует соблюдать осторожность и передвигаться по центру вдоль правого и левого борта лодки. Посадку осуществлять по одному человеку. Пассажиры в лодке должны размещаться равномерно;
- не допускается эксплуатация лодки с неисправными частями и агрегатами;
- следует избегать выхода на воду в неблагоприятную погоду, темное время суток;
- не допускается эксплуатация лодки лицами в состоянии алкогольного или наркотического опьянения, а также под действием лекарственных средств и препаратов, притупляющих скорость реакции и контроль ситуации;
- не допускается эксплуатация лодки лицами, не имеющими прав на управление маломерным судном;
- не допускается эксплуатация лодки без индивидуальных спасательных средств защиты, соответствующих количеству человек на борту;
- запрещается подходить на лодке близко к движущимся судам, тем более пересекать им курс. Капитан судна из-за ограниченной видимости может не заметить лодку;
- запрещено приближаться с работающим подвесным лодочным мотором (ПЛМ) к человеку, находящемуся в воде, а также к местам купания людей. Следите, чтобы возле кормы лодки и вдоль мнимой линии движения лодки с подвесным мотором не было людей и животных;
- груз должен быть распределен по лодке равномерно, что обеспечит ровное движение;
- при движении лодки с одним человеком груз необходимо смещать в носовую часть.

### **Подготовка к эксплуатации**

Перед каждым спуском на воду внимательно осматривайте все отсеки лодки на предмет порезов, проколов и прочих серьезных повреждений, чтобы заранее произвести необходимый ремонт. Для

проверки на травление воздуха можно применять слабый мыльный раствор или проливать подозрительные места водой.

**ВНИМАНИЕ** Спускать на воду лодку с повреждениями, которые могут привести к разгерметизации любого из отсеков **категорически запрещено**.

Для накачивания убедитесь, что выбранная площадка достаточно ровная и на ней отсутствуют предметы, которые могут повредить лодку (стекло, острые камни и пр.).

Накачайте до рекомендуемого рабочего давления: боковые и носовой отсеки – от 23 до 25 кПа (0.23 - 0.25 bar, 3.34 - 3.63 psi). Начиная с носовых отсеков накачайте до 90% от рабочего давления все отсеки, после чего доведите до рабочего давления все отсеки в том же порядке. После накачивания лодки **обязательно** закрывайте клапаны наполнения крышками.

Соберите вёсла на берегу, проверьте всё снаряжение лодки перед спуском на воду.

Рекомендуется перед спуском на воду устанавливать мотор, а уже после спуска на воду загружать вещи и усаживать пассажиров.

Порядок правильной установки подвесного мотора подробно описан в руководстве по эксплуатации к вашему мотору.

Вещи должны быть надёжно закреплены в лодке во избежание скольжения, перекачивания во время движения и нарушения балансировки или выпадения за борт при движении на волне и при резких манёврах. Острые и режущие предметы должны быть хорошо упакованы во избежание случайных проколов надувных бортов лодки.

Пассажиры должны пройти краткий инструктаж о правилах расположения, удержания и поведения на борту лодки. Перемещаться с места на место во время движения ОПАСНО!

Не пренебрегайте правилами безопасности!



Водитель и пассажиры лодки до спуска на воду в обязательном порядке должны надеть **спасательные жилеты** - удобное, простое и надёжное средство спасения и сохранения жизни вас и ваших пассажиров на воде.

При отходе от берега проверить работу мотора, а также смотреть по крену за правильным расположением груза в лодке. В случае необходимости вернуться, либо остановиться у берега, переставить вещи, пересадить пассажиров.

### **Эксплуатация**

Старайтесь заранее уточнять всю необходимую информацию для безопасного прохождения маршрута: наличие мелководья, порогов, гидротехнических сооружений и других ограничений.

Вдоль береговой линии горных рек и водоемов часто встречаются острые предметы в виде остроконечных камней, стволов сухих деревьев с отломанными ветками и другие острые предметы, которые представляют опасность для пассажиров или надувного баллона лодки. Поэтому рекомендуем отходить и подходить к берегу против течения на малом ходу в светлое время суток или с помощью хорошего осветительного прибора с максимальной осмотрительностью.

При трогании с места или наборе скорости старайтесь плавно увеличивать обороты мотора, без рывков. При рывке на мощных моторах есть вероятность переворачивания лодки (оверкиль).

При движении на лодке соблюдайте максимальную осторожность, следите за поверхностью воды и окружающей обстановкой. Топляк, торчащие под водой предметы, острые камни, мелководье и прочие опасные места следует обходить стороной, не следует проходить на высокой скорости неизвестные и малоизученные участки. Берегите лодку от повреждений.

Погодные условия должны быть благоприятными для пользования лодкой. Не стоит рисковать и выходить на лодке, если ожидается гроза, ливень, град и прочие опасные явления погоды. Если в пути вас

застала непогода, лучше вернуться к берегу и переждать, когда погодные условия для продолжения маршрута станут более подходящими.

В процессе эксплуатации лодки необходимо следить, чтобы рабочее давление в отсеках находилось в пределах нормы. Выравнивание давления осуществляется либо подкачкой, либо частичным стравливанием воздуха из отсеков баллона. В зависимости от погодных условий и условий эксплуатации давление в отсеках может меняться. На берегу, в погожий солнечный день температура и давление в отсеках могут подняться намного выше рекомендуемых, поэтому, вытаскивая лодку на берег, не забывайте укрывать её в тени и приспускать давление в отсеках.

Надутая лодка за 2-3 дня, может потерять часть давления из-за перепадов температуры воздуха. В данном случае потребуются подкачка баллонов до рекомендованных значений давления.

Принимайте меры, исключая использование открытым огнём, как в самой лодке, так и нахождение лодки вблизи источника открытого огня либо сильного теплового излучения.

При швартовке лодки обращайтесь внимание, чтобы лодка не тёрлась и не ударялась о берег, причал и рядом стоящие суда. Вытаскивайте лодку на берег и крепите при длительной стоянке. Швартовочный трос следует привязывать к носовому рыму, при сильном волнении водоема рекомендуем перевязывать швартовочный трос на рым расположенный в кормовой части.

Старайтесь располагать пассажиров и груз равномерно по бортам. При эксплуатации лодки с подвесным мотором без пассажиров, старайтесь груз разместить ближе к носу лодки.

При буксировке другим судном, в буксируемой лодке не должны находиться пассажиры, груз должен быть надёжно закреплён.

**ВНИМАНИЕ Категорически запрещается буксировать лодку за носовой рым!** Для буксировки используйте рымы, установленные в кормовой части, буксировочный трос (фал) пропускается под днищем и выводится в носовую часть лодки.

Вёсла, насос и ремонтный набор должны быть исправны и всегда находиться в лодке.

Алюминиевые вёсла используйте строго по назначению. Если в пути могут встретиться труднопроходимые места - заранее запаситесь багром или крепким шестом.

Подбирайте тип и мощность подвесного лодочного мотора (ПЛМ) в соответствии с вашими предпочтениями и условиями эксплуатации, не превышая рекомендованных характеристик данного руководства. При выборе ПЛМ рекомендуем проконсультироваться со специалистами.

## **ХРАНЕНИЕ**

ПВХ ткань лодки имеет высокую устойчивость к поражению грибком и разрушению ультрафиолетом. Несмотря на это, перед длительным хранением лодку необходимо тщательно отмыть, высушить и защитить от воздействия прямых солнечных лучей и источников нагрева, чтобы продлить срок службы лодки.

Место для хранения лодки должно быть прохладным, сухим, недоступным для ультрафиолетовых лучей. Не рекомендуется ставить лодку на острые предметы или рядом с ними, о которые случайно можно её повредить.

**Хранение лодки допускается при температуре от -20°C до +50°C.** При отрицательных температурах лодку нежелательно перемещать, класть на неё какие-либо вещи. При минусовых температурах заломы ткани могут светлеть, что не является недостатком. Рекомендуется хранить лодку в накаченном состоянии.

После длительного хранения (зимовки) перед разворачиванием и накачиванием лодка должна быть выдержана не менее 12 часов при температуре не ниже +10°C.

## **РЕМОНТ**

Небольшие ремонты лодки (проколы, порезы, прожоги) вполне по силам сделать самостоятельно на месте. Для этого необходимо воспользоваться ремонтным набором, который входит в комплектацию лодки. Для последующих ремонтов можно использовать полиуретановый клей для ПВХ, например «Момент Кристалл».

Если лодке необходим серьёзный ремонт (разрыв ткани, отрыв элементов, повреждение швов и переборок, повреждение днища и пр.), рекомендуем обращаться в сервисный центр в вашем регионе или непосредственно к производителю ООО «КБ Русские Амфибии».

### **Ремонт прокола**

1) Обезжирьте мыльным раствором и просушите место вокруг прокола и латку, которой вы намерены заклеить прокол.

2) Нанесите клей ПВХ из ремкомплекта тонким слоем на склеиваемые поверхности и дайте просохнуть в течение 5 – 10 минут.

3) Прогрейте подсохший клей на склеиваемых поверхностях, например промышленным феном, плотно прижмите латку к месту ремонта и тщательно затрите всю приклеиваемую поверхность (особенно, края) инструментом типа широкой стамески (в походных условиях подойдет ложка), но с тупыми краями. Процесс полимеризации (взаимный обмен молекул склеиваемых поверхностей) будет завершён через 12 часов. После этого вы можете накачивать лодку.

### **Ремонт пореза или разрыва**

1. Убедитесь, что в ремонтируемом баллоне не осталось воды, которая могла туда попасть при его повреждении.

2. Обезжирьте мыльным раствором и просушите место внутри и снаружи пореза или разрыва, а так же две латки, которыми будет устранено повреждение.

3. Нанесите клей ПВХ из ремкомплекта тонким слоем на внутреннюю сторону поврежденной поверхности и на одну из латок.

4. Дайте просохнуть в течение 5 – 10 минут.

5. Аккуратно просуньте латку внутрь поврежденного баллона, расправьте и плотно прижмите ее к месту ремонта с внутренней стороны баллона. Тщательно затрите всю приклеиваемую поверхность (особенно, края) инструментом типа широкой стамески, но с тупыми краями.

6. Нанесите клей ПВХ из ремкомплекта тонким слоем на внешнюю сторону ремонтируемой поверхности и на вторую латку.

7. Дайте просохнуть в течение 5 – 10 минут.

8. Плотно прижмите латку к месту ремонта и тщательно затрите всю приклеиваемую поверхность (особенно, края) инструментом типа широкой стамески, но с тупыми краями. Процесс полимеризации (взаимный обмен молекул склеиваемых поверхностей) будет завершен через 12 часов. После этого вы можете накачивать лодку.

### **Замена клапана**

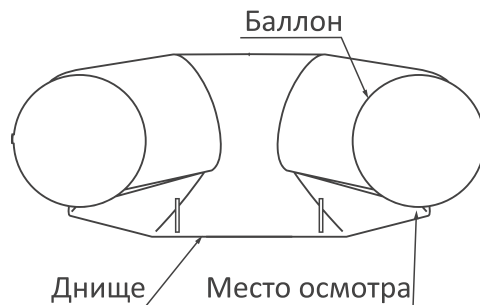
Перед заменой клапана, попробуйте хорошо промыть, продуть и установить на свое место (песчинки или мусор могут попасть внутрь клапана, тем самым, нарушив его работу), возможно, это решит вашу проблему. Для того, чтобы заменить внутреннюю часть клапана, вам потребуется сделать разрез в баллоне рядом с заменяемым клапаном. Внутреннюю часть клапана следует заменить через это отверстие в баллоне, а разрез заклеить.

Клапаны для накачки баллонов лодки состоят из двух частей, одна из которых ввинчена в другую, находящуюся внутри баллона. Для замены неисправной внешней части клапана достаточно выкрутить

его специальным ключом (приобретается отдельно) и заменить. При этом следует вкручивать исправный клапан с усилием, чтобы воздух не проходил по краям клапана.

## ТЕХНИЧЕСКОЕ ОБСЛУЖИВАНИЕ

Лодку необходимо содержать в чистоте. После каждого выхода на воду, промывайте лодку жёсткой ворсовой щёткой с мыльным раствором, своевременно удаляйте песок и прочие загрязнения. Особое



внимание следует обратить на труднодоступные места между баллоном и днищем, см. изображение ниже, там может скапливаться песок, мелкие камни, стекло, которые в процессе могут повредить ПВХ ткань баллона и привести к потере давления в нём.

Следите за чистотой и работоспособностью клапанов наполнения и стравливания. В случае попадания посторонних частиц их следует аккуратно удалить (продуть) и проверить нормальную работу клапана. Если клапан неисправен и/или травит, его необходимо заменить. Держите клапаны закрытыми, не допускайте попадания песка внутрь автоматических клапанов.

Не допускайте повышенного давления в отсеках. Из-за чрезмерного накачивания, перегрева или сильной объёмной деформации швы отсеков или само полотно ткани могут повредиться. Накачивать и эксплуатировать лодку желательно с манометром. В случае отклонения давления от рекомендованного более чем на 15% от необходимо привести давление в норму.

Избегайте попадания на поверхность лодки бензина, масел, растворителей и прочей агрессивной химии. Если такое случилось, сразу же промойте загрязнённые места мыльным раствором. Проверьте, чтобы химия не повредила элементы лодки.

С особой осторожностью следует относиться к средствам, содержащим ацетон, дихлорэтан, бензол. Такие соединения растворяют материал лодки - ПВХ-ткань и пластик клапанов.

При сворачивании лодки необходимо открыть клапаны наполнения, спустить воздух, откачать воздух из отсеков насосом, аккуратно сложить правый и левый борта на днище. При сворачивании лодки не прилагайте излишних усилий, обращайте внимание на равномерность укладки. Если какие-то жёсткие части при сворачивании врезаются в ткань лодки или где-то ткань сильно заминается, такие места необходимо расправить.

Разворачивать и сворачивать лодку при нулевой температуре необходимо с осторожностью ткань лодки при этом становится более жёсткой, поэтому её можно повредить, прилагая излишние усилия. Эксплуатировать лодку при отрицательных температурах не рекомендуется.

## **УСТАНОВКА ПОДВЕСНОГО МОТОРА**

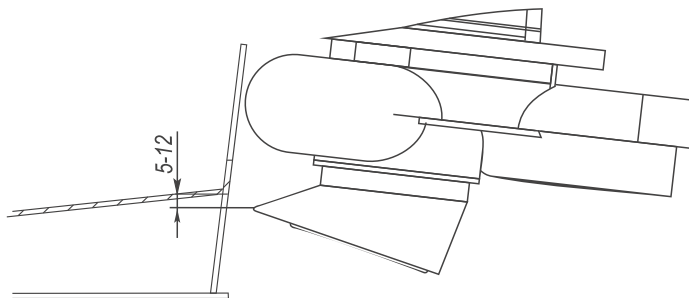
### **Рекомендуемые параметры установки водометного мотора**

На рисунке приведена схема, отображающая рекомендуемые параметры по установке лодочного мотора с водометной насадкой, обеспечивающие заявленные характеристики.

Увеличение рекомендуемого зазора 5-12 мм приведет к уменьшению “прохватов” воздуха, но снизится крейсерская скорость лодки.

В свою очередь, уменьшение рекомендуемого зазора повысит крейсерскую скорость, однако возможно повышение “прохватов”.

Выставлять минимальный зазор допускается при использовании лодки на мелководных реках.



### **Двухтактные моторы**

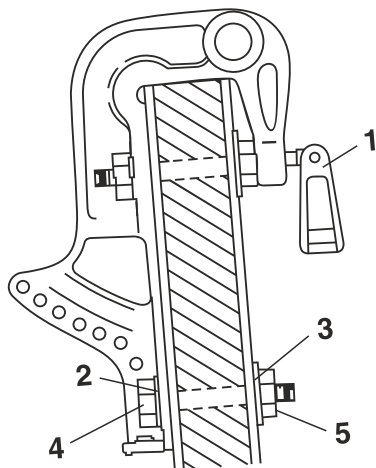
Текст данного пункта носит исключительно описательный характер, рекомендации по установке лодочного мотора ищите в инструкции по эксплуатации вашего мотора.

На рисунке ниже представлена схема крепления мотора.

- 1) Установите мотор в правильное положение (интейк водометной насадки должен располагаться по центру тоннеля).
- 2) Затяните зажимные винты.
- 3) Закрепите мотор с помощью болтов, шайб и гаек (из комплекта мотора, момент затяжки должен соответствовать указанному в инструкции к вашему мотору)



4) Привяжите мотор к лодке веревкой/канатом для предотвращения случайного падения в воду.



1 – зажимной винт;

2 – шайба меньшего диаметра;

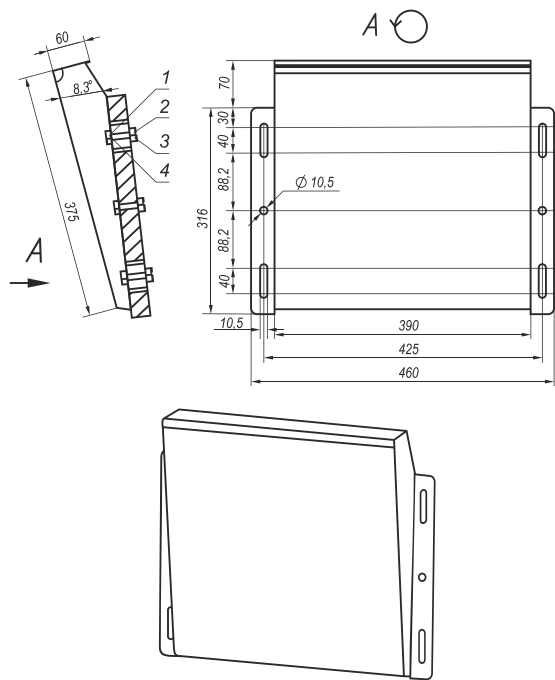
3 – шайба большего диаметра;

4 – болт;

5 – гайка.

### Четырехтактные моторы

Для установки четырехтактного мотора, а также моторов с дейдвудом отличных от серии S (short) - 15" потребуется выносное транцевое крепление (схематично представлено на рисунке ниже). В выносном транце необходимо просверлить отверстия согласно монтажному чертежу для вашего мотора (см. руководство по эксплуатации к вашему мотору).



Для крепления выносного транца к лодке потребуется:

- 1 – Болт М10х50 (6 шт.)
- 2 – Шайба 10 увеличенная (12 шт.)
- 3 – Гайка М10 (6 шт.)
- 4 – Шайба 10 (6 шт.)

Момент затяжки болтов 30 Нм.

Порядок установки:

- 1) Выставить выносной транец по центру относительно тоннеля лодки;
- 2) Зафиксировать струбцинами выносной транец на лодке;
- 3) Просверлить 6 отверстий диаметром 10,5 мм в транце лодки по монтажным отверстиям выносного транца;
- 4) Болтовым соединением зафиксировать

выносной транец на лодке;

- 5) Крепление мотора к выносному транцу производится метизами из комплекта к вашему мотору (требования см. руководство по эксплуатации к мотору).

## **ВНИМАНИЕ!**

**КОМПАНИЯ ПРОИЗВОДИТЕЛЬ ПРИЗЫВАЕТ ВАС ИСПОЛЬЗОВАТЬ ЛОДКУ БЕРЕЖНО И С УМОМ, ПО ВОЗМОЖНОСТИ ИЗБЕГАТЬ СТОЛКНОВЕНИЯ С ПРЕПЯТСТВИЯМИ, ВОЗНИКАЮЩИХ НА ПУТИ СЛЕДОВАНИЯ, ПРОДУМЫВАТЬ ПРЕДСТОЯЩИЙ МАНЕВР.**

**ПОМНИТЕ, ГЛАВНОЕ – ЭТО ВАША БЕЗОПАСНОСТЬ И БЕЗОПАСНОСТЬ ВАШИХ ПассажиРОВ!**

**ОТКАЗ ОТ ОТВЕТСТВЕННОСТИ:**

**ИСПЫТАНИЯ, КОТОРЫМ ПОДВЕРГАЮТСЯ ТЕСТОВЫЕ ОБРАЗЦЫ, ОПУБЛИКОВАННЫЕ НА САЙТАХ, КАНАЛАХ ООО «КБ РУССКИЕ АМФИБИИ», ОСУЩЕСТВЛЕННЫ ПРОФЕССИОНАЛАМИ И ПУБЛИКУЮТСЯ С ЦЕЛЮ ДЕМОНСТРАЦИИ ПРЕДЕЛЬНЫХ, НО НЕ РАБОЧИХ ХАРАКТЕРИСТИК ЛОДКИ И НИКАКИМ ОБРАЗОМ НЕ ПРИЗЫВАЮТ ВАС ПОВТОРЯТЬ ЭТИ И ЛЮБЫЕ ДРУГИЕ ДЕЙСТВИЯ ВЛЕКУЩИЕ ЗА СОБОЙ ЛЮБЫЕ ВОЗМОЖНЫЕ ПОВРЕЖДЕНИЯ ИЛИ ПОТЕРЮ ЖИЗНИ ПИЛОТА И ПассажиРОВ.**

**ВСЯ ОТВЕТСТВЕННОСТЬ ПО ЭКСТРЕМАЛЬНОЙ ЭКСПЛУАТАЦИИ ЛОДКИ ЛЕЖИТ НА ЕЕ ВЛАДЕЛЬЦЕ.**

**МЕХАНИЧЕСКИЕ ПОВРЕЖДЕНИЯ ЛОДКИ, ПОЛУЧЕННЫЕ В ПРОЦЕССЕ ЭКСПЛУАТАЦИИ ЯВЛЯЮТСЯ НЕ ГАРАНТИЙНЫМИ И ПРОИЗВОДИТЕЛЬ СНИМАЕТ С СЕБЯ ОБЯЗАТЕЛЬСТВА ПО ИХ УСТРАНЕНИЮ.**

## **КОНТАКТНЫЕ ДАННЫЕ ПРОИЗВОДИТЕЛЯ:**

ООО "Конструкторское Бюро Русские Амфибии"

ОГРН: 1167746495333, ИНН: 7731317084, КПП: 773101001

Офис: 633004, Россия, Новосибирская обл., г. Бердск, Линейная ул., дом 5/8

Горячая линия: 8 (800) 201 38 45 (бесплатно по РФ)

E-mail: [info@kbra.ru](mailto:info@kbra.ru)

ДЛЯ ЗАМЕТОК

Продукция ООО «КБ Русские Амфибии» создана при грантовой поддержке Фонда «Сколково»  
ООО «Конструкторское Бюро Русские Амфибии» имеет статус участника проекта  
создания и обеспечения функционирования инновационного центра «Сколково»

**Sk**  
Участник

ДЛЯ ЗАМЕТОК

Продукция ООО «КБ Русские Амфибии» создана при грантовой поддержке Фонда «Сколково»  
ООО «Конструкторское Бюро Русские Амфибии» имеет статус участника проекта  
создания и обеспечения функционирования инновационного центра «Сколково»

**Sk**  
Участник

ДЛЯ ЗАМЕТОК

Продукция ООО «КБ Русские Амфибии» создана при грантовой поддержке Фонда «Сколково»  
ООО «Конструкторское Бюро Русские Амфибии» имеет статус участника проекта  
создания и обеспечения функционирования инновационного центра «Сколково»

**Sk**  
Участник



КОНСТРУКТОРСКОЕ БЮРО  
**РУССКИЕ АМФИБИИ**

+7 (800) 201-38-45  
[www.kbra.ru](http://www.kbra.ru)